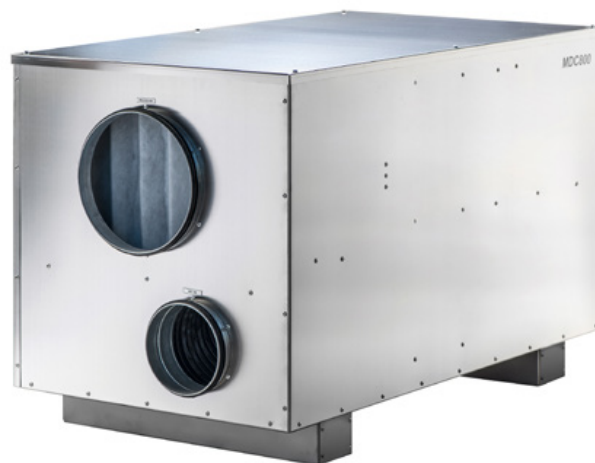


## Der Grosse: MDC800



Vorderseite



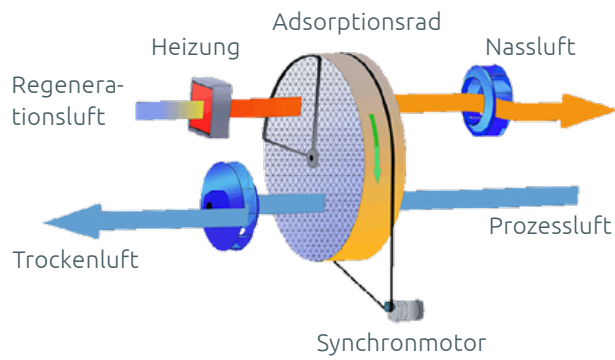
Rückseite

**Das versteht Qubiq Airtech unter erstklassiger Adsorption:** Der MDC 800 ist für die Entfeuchtung mit Luftführung im Rohrsystem konzipiert. Eine freiblasende Verwendung wird ausdrücklich nicht empfohlen. Er ist ideal geeignet für die Trocknung und Trockenhaltung von wassertechnischen Anlagen wie: Reservoirs, Pumpwerke, Messchächte etc.. Besonders gute Entfeuchtung bei tiefen Temperaturen. Die Regenerationsluft muss aus Frischluft bezogen werden damit die Druckverhältnisse im Raum nicht ändern.

### PRODUKTBESCHREIBUNG

- Optimaler Wirkungsgrad dank waschbarem Silica-gel Adsorptionsrad
- Korrosionsbeständig durch 1.0 mm Edelstahlblech. An exponierten Stellen bis 2.0 mm Blechdicke für noch bessere Stabilität
- Servicefreundlich: Einfacher Zugang ins Gerät und zu den Filtern durch Öffnen von 6 Schrauben
- Zwei starke AC-Ventilatoren für Regenerations- und Prozessluft - Stellt auf Prozessseite 160 Pa Druck zur Verfügung
- Auf Wunsch mit zwei hochwertigem IPM10 Zellenfilter - Schützt vor Verschmutzung u. Leistungsverlust
- Serienmässiger Betriebsstundenzähler für ideale Betriebskontrolle
- Schnittstellen für externe Steuergeräte wie Hygrostat, Taupunktsensor etc.
- Alle Komponenten europäischer Herkunft
- Hochwertige und selbstregulierende PTC-Heizungen für Regenerationsprozess
- Langlebiger Synchronmotor mit formschlüssigem Zahnriemenantrieb
- Umfassender Beratungs-, Montage-, Unterhalts-, und Ersatzteilservice aller Marken direkt durch Qubiq Airtech AG
- Kundenspezifische Veredelungen werden ausschliesslich in der Schweiz durchgeführt

## FUNKTIONSPRINZIP



## ENTFEUCHTUNGSKAPAZITÄTEN

	50 %	60 %	70 %	80 %	90 %
5 °C	2.07	2.4	2.71	3	3.3
10 °C	2.75	3.15	3.44	3.7	4.06
20 °C	4.1	4.4	4.6	4.85	4.92
30 °C	5	5.1	5.16	5.3	5.3

Approximative Kapazitäten in kg/h, bei unterschiedlichen Klimas der Prozessluft in °C und rel. Feuchtigkeit in %.

## TECHNISCHE DATEN

### Hydraulik

Nomineller Luftstrom Prozessluft	800 m <sup>3</sup> /h
Statischer Druck Prozessluft	160 Pa
Nomineller Luftstrom Regenerationsluft	250 m <sup>3</sup> /h
Statischer Druck Regenerationsluft	180 Pa
Luftfilterklasse	G4

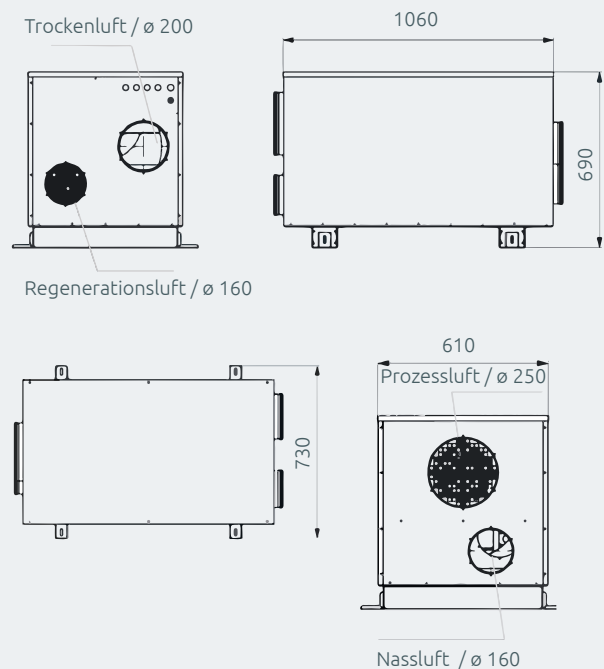
### Elektrische Versorgung

Leistung	7 kW
Spannung	3x400V, 50 Hz
Stromstärke	10 A

### Weitere Kenndaten

Gewicht	80 kg
Betriebstemperatur	-30 bis +40°C
Geräuschpegel (max)	60 dBa
IP Klassierung	IP44

## MASSE



Angaben ohne Gewähr

